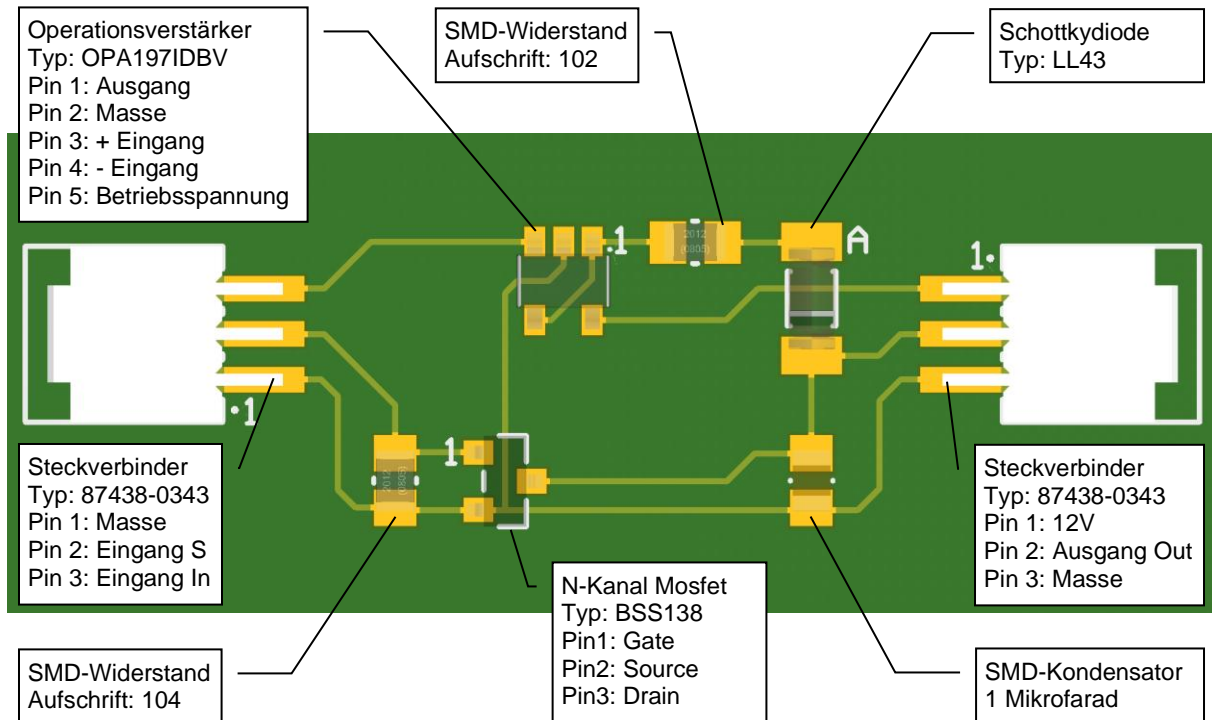


Hausaufgabe Schaltpläne (2026) – Aufgabe 7b

Gegeben ist das Bild einer Leiterplatte. Zu sehen sind die Leiterzüge und die Bauelemente (Kontaktflächen, Umriss, transparente Bauelemente). Zeichnen Sie zu dieser Schaltung einen normgerechten Schaltplan (ohne Rahmen und Titelblock).



Schaltplan: