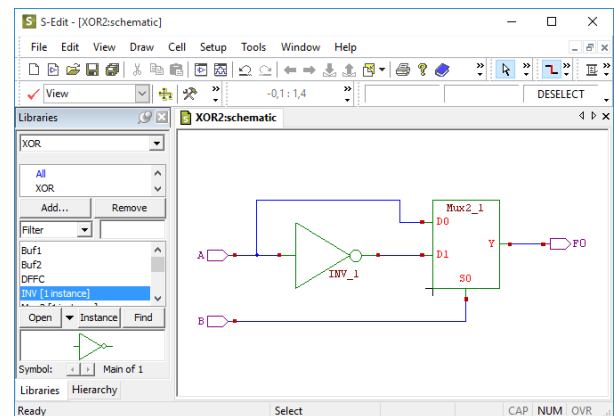
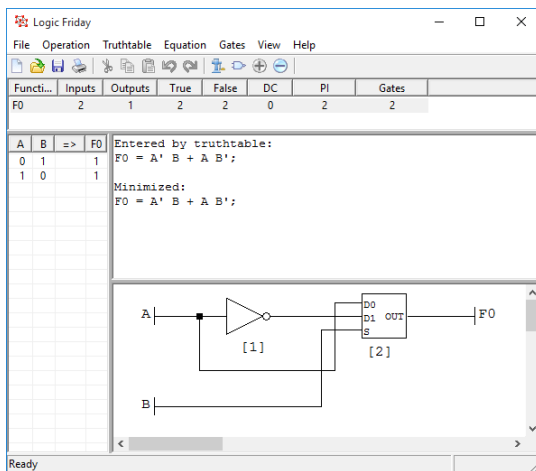


Transfer von Schaltplänen von Logic Friday zu S-Edit

Im Rahmen der Lehrveranstaltung „Rechnergestützter Entwurf“ im 6. Semester wird das Programm S-Edit von Mentor Graphics für den Schaltplanentwurf verwendet. Kombinatorische Logikschaltungen können zusätzlich mittels des Programms Logic Friday mittels Wahrheitstabellen beschrieben und automatisch synthetisiert werden. Das resultierende Gatter-Diagramm, also der Schaltplan der Logikgatter, muss zurzeit noch manuell in S-Edit eingegeben werden.



In dieser Aufgabe soll ein Konzept für den Export der Schaltpläne aus Logic Friday, sowie den anschließenden Import in S-Edit entwickelt werden. Dazu sind die notwendigen Teilschritte zu ermitteln und jeweils einsetzbare Software-Bibliotheken zu recherchieren. Das Konzept ist mit Beispielquelltext in einer schriftlichen Projektarbeit festzuhalten.

Der Zugang zu S-Edit und Logic Friday ist auch von zu Hause aus möglich.

Betreuer: Dr.-Ing. Andreas Krinke
 Raum BAR II/27
 Tel.: 0351 / 463 34705
 andreas.krinke@tu-dresden.de